



クズマ

 From SLOVENIA



# 4Point 9 Tonearm

ユニピボットからフォーポイントへ

クズマ社独自のベアリング技術でアームの存在感が消えます。  
必要最小限のサイズで最上のパフォーマンスを発揮  
様々なカートリッジ、ターンテーブルに幅広くマッチング

## イントロダクション

4POINT 9トーンアームは、上位機種4POINTトーンアームのショートバージョンです。4POINTが11インチアームであるのに対し、4POINT 9はその名の通り4点支持構造を踏襲した9インチアームです。更にVTAタワーの省略により小型化し、より狭い設置面積にも対応可能です。同時に軽量化されたことにより大半のサスペンデッド型ターンテーブルにもフィットするようになりました。

KUZMA社が満を持して発表する4POINT 9トーンアームをターンテーブルにセットすることによって、他のトーンアームとは異なるいくつかのユニークな機能を得ることができます。

まずガタのないベアリングは4点で構成され精密な動きを可能にします。そして、高さ調整はもとよりスタイラスの偏心やカンチレバーの曲がり等に対応する厳密なアジマス調整機構(ラテラル・バランス調整)を持っています。本品をご使用される事により、カートリッジがご愛聴盤に適応して数倍、数十倍の価値を発揮されると確信しております。

4POINTトーンアーム同様に、4POINT 9トーンアームにも脱着可能なヘッドシェルが搭載されており、その取り付けがトーンアームのパフォーマンスに悪影響を及ぼすことはありません。ヘッドシェルは、付属のアレンキーを使いアームに固定します。

VTA(ヴァーティカル・トラッキング・アングル)の重要性。アナログファンの方々には同レーベルのディスクなのにある盤はOKだが他の盤は駄目と云う思いをされた方が多いと思います。長期にわたる研究の結果、アームの高さによる現象であると解明いたしました。ディスクの厚みは製造された年式、各メーカーによって様々であり厚盤(重量版)と薄盤(普及版)の差は何と1,000 $\mu$ (1mm)以上有ります。盤の厚みの差(これに起因するVTAの誤差)が、50 $\mu$ で音質の変化が起こり、100 $\mu$ では音場の再現性が不明瞭になります。この問題を解決すべくこの4POINT 9トーンアームは非常にわかりやすく正確なVTA調整を可能にします。

## 特徴

KUZMA 4POINT 9トーンアームは、4POINTトーンアーム同様に、ベアリング構造の核心は他に類を見ない4点支持です。第1セットの2ポイント(ダブル・ユニビポット・ベアリングと同系)は上下運動を可能にします。第2セットの2ポイントは、水平運動を可能にします。全4ポイントは、回転するすべての方向において静止摩擦及び動摩擦を最小に抑え、しかも遊びをなくします。このようにして、ヘッドシェル及びカートリッジ自体がレコード上を最小の振動で弧の軌跡を正確に移動します。

メイン・チューブは、アルミニウム無垢材から機械加工され、組み立てられます。トーンアームはロック機構を備えたカウンターウェイトでバランスをとります。アジマスはアレンキーを使って、遊びなしの調節が可能です。

このトーンアームのもう一つの特徴は、極めて稀な分離可能なヘッドシェルです。電気的な接続はヘッドシェル自体にはなく、カートリッジの出力端子形状に従って、標準的なクリップ端子を介すのみです。ヘッドシェルはアレンキーでヘッドシェル固定ネジを緩めることで簡単にアームから分離が可能です。精密な六角ロックシステムでヘッドシェルは固定されており、アームチューブと一体化したヘッドシェルと同様の剛性を有しています。

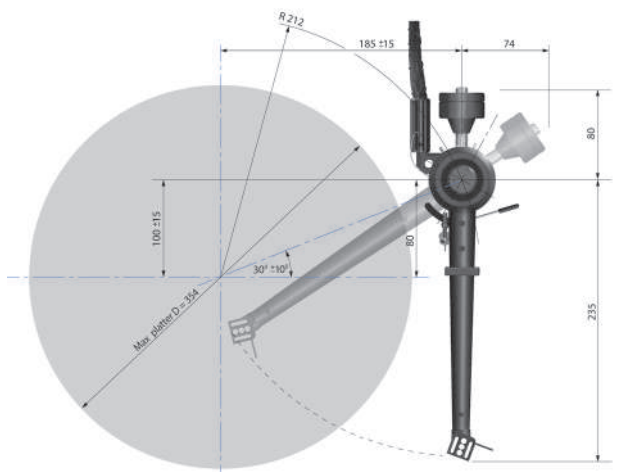
トーンアームは付属のクズマアームベースを介してターンテーブルアームボードに固定されます。  
\*KUZMA STABI Sターンテーブルと組み合わせる場合は、このアームベースやアームボードは必要ありません。

VTAは、高さをコントロールするVTAスクリューによってトーンアームのピラー(支柱)を上下させて調節します。これにより、必要に応じ正確なVTAの変更が可能です。

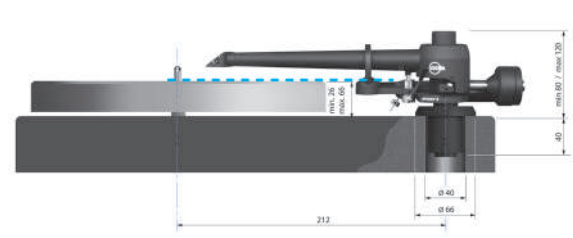
また、4POINT 9はフォノケーブル脱着タイプですので、オプションの純正ケーブル以外でもご使用いただけます。ご自由にお好みのフォノケーブル(5ピンDIN端子仕様)をお選びください。純正ケーブルには4POINT 9用に最適化された特殊合金シルバーフォノケーブルを別途ご用意しております。



## 4Point 9" Tonearm Top view



## 4Point 9" Tonearm Side view



※仕様、外観等は、予告なしに変更される場合がございますので、予めご了承ください。

## 仕様

重量	920 g
取り付け距離	212mm
実効長	229mm
スピンドルから水平ベアリングまでの距離	212mm
オフセット角	23°
適応カートリッジ質量	最大35 g
VTA 調整	あり
アジマス調整	あり
バイアス調整	あり
キューイング・デバイス調整	あり
ケーブル (オプション)	純正シルバー合金フォノケーブル1.5m
アーム取り付け	KUZMAアームベース 212mm
取り外し可能ヘッドシェル	あり(x1)、追加ヘッドシェルはオプション
ケーブル接続	5ピン
付属品	六角ネジ、ナット 4種類 x 2 アレンキー-4.0mm アレンキー-2.5mm アレンキー-2.0mm アレンキー-1.5mm アレンドライバー-1.5mm トーンアーム・プロトラクター マニュアル 他

## 製品

4POINT 9 / トーンアーム *DIN端子(5ピン)付きのフォノケーブルが別途必要
4POINT 9 純正シルバー合金フォノケーブル(オプション)

KUZMA日本総輸入元

KUZMAお取扱い店

シーエスフィールド株式会社  
〒939-8064 富山県富山市赤田775-1  
TEL: 076(491)2207 FAX: 076(491)3490  
www.cs-field.co.jp customer@cs-field.co.jp